

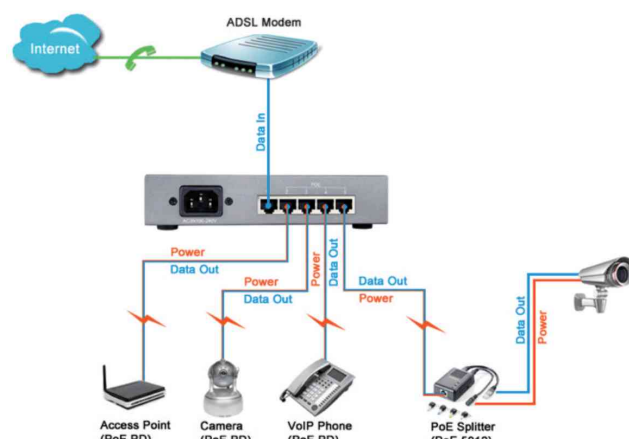
# LogiLink

## Desktop Fast Ethernet PoE Switch, 5-Port

- bis zu 15,4 Watt pro Port
- kompatibel zu IEEE 802.3af
- Anschluss: 5 x RJ45
- Unterstützt 10/100 BastT
- Übertragungsrate: 10/100 MBit/Sek.
- interne Stromversorgung
- Niedrigstromverbraucher erhalten nur die Leistung die sie benötigen
- automatische Erkennung und Schutz für Nicht-Standard-Ethernet-Anschlüsse
- Plug & Play - keine Konfiguration erforderlich
- Maße: (B)185 x (T)113 x (H)44 mm
- **Lieferumfang:** Fast Ethernet Swich, Stromkabel, Montagmaterial, Anleitung

### Anwendungsbeispiele:

- für zusätzliche Nutzer optimiert ins Netzwerk einzubinden
- zum Anschluss von PoE Endgeräten wie Router, IP Kameras und Access Points etc.



Desktop Fast Ethernet PoE Switch, 5-Port

Desktop Fast Ethernet PoE Switch, Anwendung

Produkt	Ausführung	Schnittstelle	Ports	Übertragung	Reichweite	Hersteller-Nummer	Bestell-Nummer
Desktop Fast Ethernet PoE Switch	Desktop	RJ45	5	bis 100 MBit/s.		NS0098	11114941