

ANDERS+KERN

TFT- / LCD-Monitorarm Planeo Solo

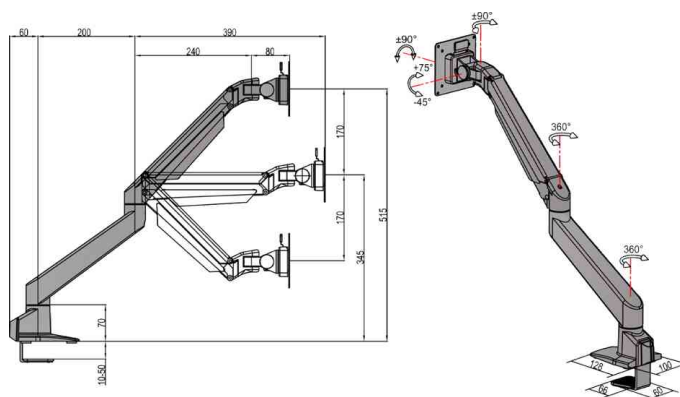
- Monitorarm für 1 Monitor
- hilft, die Beanspruchung von Nacken, Rücken und Augen zu reduzieren
- für Flachbildschirme von 38,10 cm (15") bis 81,28 cm (32")
- Gasdruckfeder-Mechanismus ermöglicht die Positionierung des Monitors mit geringstem Kraftaufwand
- Neigungsfunktion (+75 bis -45 Grad) ermöglicht die Verwendung von Touchscreen-Monitoren in der vertikalen "Table Position"
- Rotation des Monitors um (+90 bis -90 Grad), damit dieser auch im Hochformat betrieben werden kann
- Montitorbefestigung VESA 75 oder VESA 100
- VESA Adapteraufnahme mit Klickverschluss
- mit Tischklemme (Klemmweite: 50 mm) oder feste Schraubmontage am Schreibtisch möglich
- verdeckte Kabelführung
- kratzfeste Pulverbeschichtung



TFT-/LCD-Monitorarm Planeo Solo



TFT-/LCD-Monitorarm Planeo Solo, Anwendung



TFT-/LCD-Monitorarm Planeo Solo, Einstellungsmöglichkeiten

Produkt	Ausführung	Tragkraft	Farbe	Hersteller-Nummer	Bestell-Nummer
TFT / LCD-Monitorarm Planeo Solo	15" (38,10 cm) bis 32" (81,28 cm)	bis 10 kg	schwarz	AK3217	7050011
		bis 10 kg	silber	AK3215	7050012
	15" (38,10 cm) bis 32" (81,28 cm)	bis 10 kg	weiß	AK3216	7050013