

# kerkmann

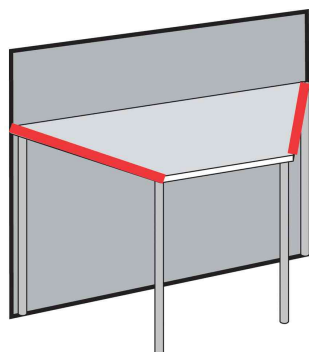
## Thekenanlage Atlantis

### Unternehmen mit Stil und Eleganz präsentieren

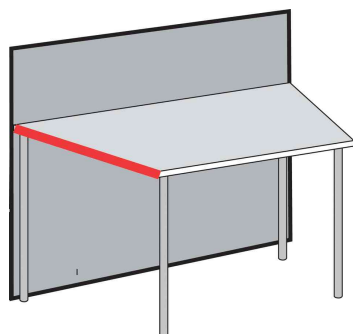
- im Anbauverfahren, die jede Konfiguration und Größe einer Theke ermöglicht
- stabile Stahlkonstruktion, pulverbeschichtet
- Fronten & Seitenblende aus 19 mm starkem melaminbeschichtetem Holz mit gerundeten Kanten aus ABS
- Edelstahlleisten für hochwertige Optik
- wahlweise mit feuchtigkeitsunempfindlichen, weißem Milchglas (Einscheibensicherheitsglas)
- 19 mm starke Tischplatte mit reflexionsfreier Oberfläche, abgerundeten Kanten und Kabeldurchlässen
- bei mehreren aneinandergesetzten Elementen sorgen die zurück gesetzten Füße für ausreichende Beinfreiheit
- Füße sind höhenverstellbar
- Tischkonfiguration: verbunden werden können jeweils die schrägen Seiten oder die geraden Seiten der einzelnen Elemente ob Theke oder Tisch
- **Hinweis:** zu Anfang und zum Ende einer Thekenanlage muss jeweils eine Seitenblende eingesetzt werden - bei direkter Wandbefestigung kann auf eine Seitenblende verzichtet werden

#### Für wen geeignet:

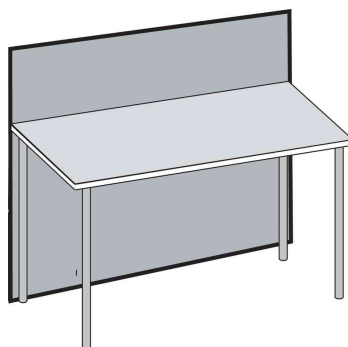
- Ärzte
- Hotels
- Kanzleien



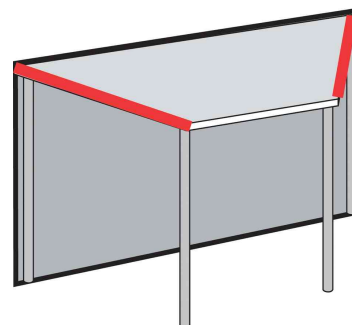
Theken-Zwischenelement, 22,5 Grad



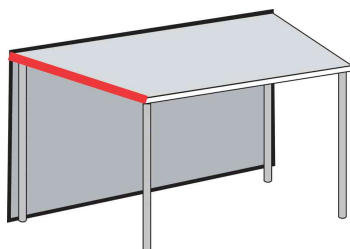
Thekenelement, 22,5 Grad / gerade



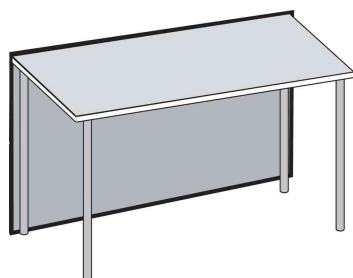
Thekenelement, gerade



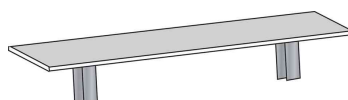
Tischelement, 22,5 Grad



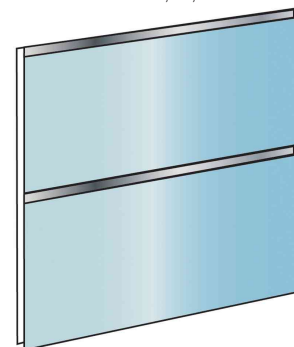
Tischelement, 22,5 Grad / gerade



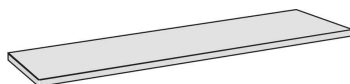
Tischelement, gerade



Zubehör: Aufsatzplatte



Zubehör: Seitenblende



Zubehör: Taschenablage



Anwendungsbeispiel



Anwendungsbeispiel



Rückansicht

Produit	Modèle	Dimensions	matériel	Couleur	Número de fabricant	Code
Theken-Zwischenelement Atlantis	22,5 Grad	(B)1.350 / 690 x (T)825 x (H)1.050 mm	Stahl / Span	weiß / anthrazit	3493	71400197
		(B)1.350 / 690 x (T)825 x (H)1.050 mm	Stahl / Span / Glas	weiß	3393	71400196
Thekenelement Atlantis	22,5 Grad / gerade	(B)1.350 / 1.020 x (T)825 x (H)1.050 mm	Stahl / Span	weiß / anthrazit	3492	71400195
		(B)1.350 / 1.020 x (T)825 x (H)1.050 mm	Stahl / Span / Glas	weiß	3392	71400194
Tisch-Zwischenelement Atlantis	22,5 Grad	(B)1.350 x (T)825 x (H)1.050 mm	Stahl / Span	weiß / anthrazit	3491	71400193
		(B)1.350 x (T)825 x (H)1.050 mm	Stahl / Span / Glas	weiß	3391	71400192
Tischelement Atlantis	22,5 Grad / gerade	(B)1.350 / 690 x (T)825 x (H)750 mm	Stahl / Span	weiß / anthrazit	3496	71400203
		(B)1.350 / 690 x (T)825 x (H)750 mm	Stahl / Span / Glas	weiß	3396	71400202
	gerade	(B)1.350 x (T)825 x (H)750 mm	Stahl / Span	weiß / anthrazit	3495	71400201
		(B)1.350 x (T)825 x (H)750 mm	Stahl / Span / Glas	weiß	3395	71400200
Zubehör: Aufsatzplatte Atlantis	1 Schub + 1 Schub Hängeregistratur 3 Schübe	(B)1.350 x (T)825 x (H)750 mm	Stahl / Span	weiß / anthrazit	3494	71400199
		(B)1.350 x (T)825 x (H)750 mm	Stahl / Span / Glas	weiß	3394	71400198
Zubehör: Rollcontainer	1 Schub + 1 Schub Hängeregistratur 3 Schübe	(B)1.000 x (T)300 x (H)90 mm	Stahl / Span	weiß	3397	71400206
		(B)420 x (T)800 x (H)540 mm	Span / Stahl	weiß	4559	71400224
Zubehör: Seitenblende Atlantis		(B)420 x (T)800 x (H)540 mm	Span / Stahl	weiß	4557	71400223
		(B)820 x (T)25 x (H)750 mm	Span	anthrazit	3499	71400205
		(B)820 x (T)25 x (H)750 mm	Span / Glas	weiß	3399	71400204

Produit	Modèle	Dimensions	matériel	Couleur	Numéro de fabricant	Code
Zubehör: Taschenablage Atlantis		(B)1.000 x (T)190 x (H)19 mm	Span	weiß	3398	71400207