



19" Wandverteilergehäuse SoHo Compact Serie, unmontiert

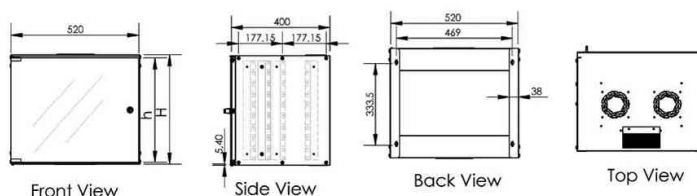
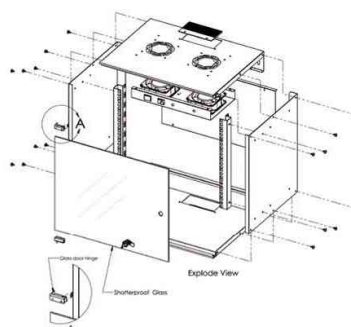
- **Nutzbare Einbautiefe:** 320 mm
- **Schutzart:** IP20
- **Fronttür:** Sicherheitsglastür abschließbar
- **Rückwand:** Stahlblech
- **Kabelführungen:** Kabelzuführung am Dach mit Bürstenleiste und im Boden mit Plastikabdeckung
- **Eigenschaften:** 1,1 - 1,5mm robustes Stahlblech mit hoher Belastbarkeit • Stahlblech pulverbeschichtet • Lüftungsschlitze für aktive sowie passive Be- und Entlüftung • 483 mm (19") Profilschienen an der Vorderseite, tiefenvariabel • Normen: ISO 9001:2008 Qualitätsmanagement System / ISO 14001:2004 Umweltmanagement System / 19" IEC 297-1 Befestigungsstandards / EN 61587-1 Mechanische Strukturen (Gehäuse für elektronische Komponenten) • sehr platzsparend und ideal für die Verwendung von unzähligen Produkten aus dem 19" Bereich geeignet • der Zugang an der Ober- und Unterseite jeden Gehäuses machen die Installation der Verkabelung sehr einfach, flexibel und zeitsparend
- **Lieferumfang:** inklusive 8 Stück 19" Montageschrauben, 2 Stück Schlüssel
- Lieferung erfolgt unmontiert, flach verpackt

Anwendungsbeispiel:

- ideal geeignet zur Unterbringung von EDV- und Telekommunikationsanlagen



19" Wandverteilergehäuse SoHo Compact Serie, unmontiert



Détails

Produit	Hauteur de montage	Modèle	Capacité de charge	Dimensions en mm (L x P x H)	Couleur	Numéro de fabricant	Code
19" Wandverteiler SoHo	7 HE	Glastür	100 kg	520 x 400 x 360	lichtgrau	DN-19 07-U-S-1	11005536
	9 HE	Glastür	100 kg	520 x 400 x 512	lichtgrau	DN-19 09-U-S-1	11005537
	12 HE	Glastür	100 kg	520 x 400 x 581	lichtgrau	DN-19 12-U-S-1	11005538