



Baie murale 19" SoHoline avec cadres pivotants, rails en face et à l'arrière

- disponible de 7 U à 16 U • tôle robuste en acier de 1,1 mm - 1,5 mm d'épaisseur dotée d'une grande résistance • partie latérale amovible et fermable • fente d'aération pour une aération passive et active • type de protection IP 40 • cadre pivotant fermable • porte de sécurité en verre avec cadres en acier, fermable • guide câble en haut et en bas • mise en terre électrique complète • capacité de charge jusqu'à 60 kg • 2 x cadre de trame avant 19" • module du toit pour unité d'aération • kit de 8 vis de montage 19" incl. • boîtier métallique, gris lumière (RAL7035)

Exemples d'utilisation:

- idéale pour accueillir les équipements informatiques et de télécommunications



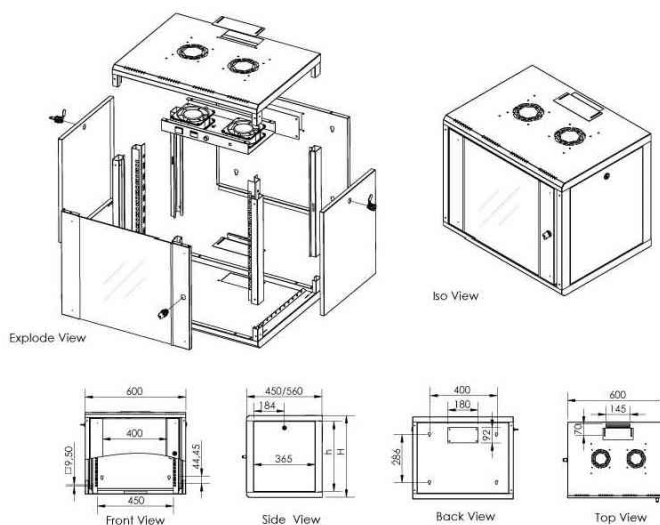
Baie murale 19" SoHoline avec cadres pivotants



Partie latérale fermable



Face arrière pivotant et fermable



Details

modèle	capacité de charge	couleur	dimensions en mm (L x P x H)	Numéro de fabricant	Code
20 HE	100 kg	lichtgrau (RAL 7035)	600 x 610 x 980	DN-19 20-U-3	11003877
Placard 19", 12 U	600 x 560 x 600	lichtgrau (RAL 7035)	600 x 610 x 624	DN-19 12-U-3	11001944
Placard 19", 7 UH	600 x 560 x 380	lichtgrau (RAL 7035)	600 x 610 x 400	DN-19 07-U-3	11002062
Placard 19", 9 U.H.	600 x 560 x 470	lichtgrau (RAL 7035)	600 x 610 x 490	DN-19 09-U-3	11001943
Placard 19", 16 U	600 x 610 x 802	lichtgrau (RAL 7035)	600 x 610 x 802	DN-19 16-U-3	11001947