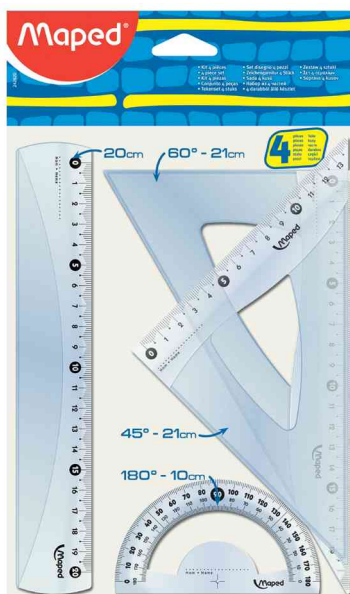




Kit de géométrie Medium Start 242, 4 pièces

• transparent • en plastique • impression de la graduation en couleur résistant aux rayons UV • en pochette de protection avec œillet de suspension • composé de: 1 règle 200 mm, 1 équerre 60° - 210 mm, 1 équerre 45° - 210 mm, 1 x rapporteur 180° - 100 mm



Kit géométrie Medium Start 242

Produit	Modèle	Numéro de fabricant	Code
Kit de géométrie Medium Start 242	4 pièces	242820 2	82242820