



Accessoires 19" pour LANRack / TiRAX / TiRAX IP20

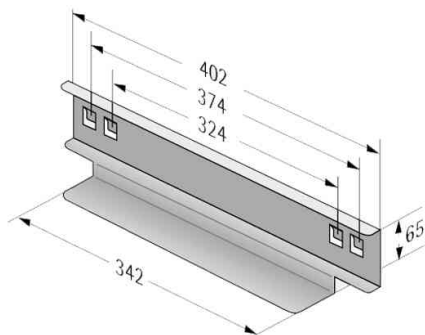
Jeu de glissières

• capacité de charge: 50 kg/paire • matériel: tôle en acier de 2 mm, galvanisée • jeu composé de 2 glissières, vendu uniquement au conditionnement

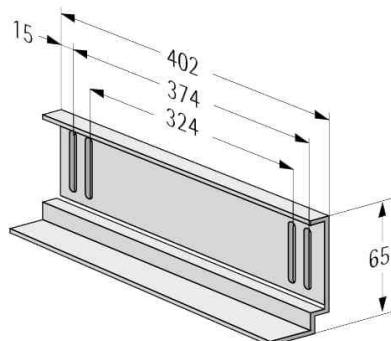
(1) **Glissières, vissables:** peut être vissé à un plan de montage de 19" • sert à l'édition de modules lourds de 19" • deux niveaux sont nécessaires pour la fixation

(2) **Glissières, accrochables:** peut être accroché à un plan de 19" • sert à l'édition de modules lourds de 19" • deux niveaux de fixation sont nécessaires

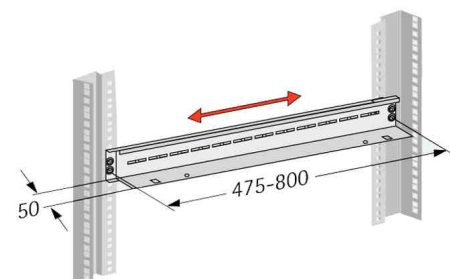
(3) **Glissières, variable en profondeur:** hauteur réglable • pour l'insertion des tiroirs de 19" (par ex. serveur) indépendamment de la distance entre le premier et le deuxième niveau • utilisable pour les tiroirs d'une profondeur de minimum 800 mm



(1) Glissière, vissable



(2) Glissière, accrochable



Glissière, variable en hauteur

Produit	Numéro de fabricant	Code
(1) Glissière, vissable	312-544	11197033
(2) Glissière, accrochable	316-544-00	11197364
(3) Glissières, profondeur variable	316-544-20	11198173